

GP.ZP.1.2015

Kunów, 05.02.2015 r.

**ZAPROSZENIE DO ZŁOŻENIA OFERTY**  
w trybie art. 4 ust. 8 ustawy Prawo zamówień publicznych  
(Dz. U. z 2013 poz. 907 z późn. zm.)

**Gmina Kunów ul. Warszawska 45B, 27-415 Kunów**  
**NIP: 661-21-59-982, REGON: 29009805,**  
**tel.: 41 26-13-174, fax.: 41 26-13-174 wew. 60**  
**www.kunow.pl ; urzad@kunow.pl**  
działając jako Zamawiający

Zaprasza do złożenia oferty na: „Zakup i montaż okien do budynku Szkoły Podstawowej w Miłkowskiej Karczmie w ramach funduszu sołectkiego dla sołectwa Miłkowska Karczma” o parametrach: 6 sztuk okien PCV o kolorze białym i wymiarach 1680mm x 2130mm, 1 sztuka okna PCV o kolorze białym i wymiarach 1280mm x 720 mm.

1. Termin realizacji zamówienia – miesiąc od daty podpisania umowy.
2. Warunki płatności: 30 dni po odbiorze przedmiotu zamówienia przez przedstawiciela Zamawiającego, oraz po złożeniu prawidłowo wystawionej faktury VAT za wykonaną pracę w siedzibie Zamawiającego.
3. Przedmiot zamówienia musi być zgodny z obowiązującymi przepisami i normami.
4. Oferta na zakup i montaż okien winna zawierać: Certyfikat zgodności oraz Warunki gwarancji.
5. Osobą do kontaktu w sprawie udzielenia szczegółowych informacji jest: Beata Gierczak, tel. 41-26-13-174 wew. 37, e-mail: gospkunow@wp.pl
6. Cena oferty: Wykonawca przedmiotu zamówienia określi koszt całkowity wraz z dostawą do szkoły. Cena zamówienia będzie ceną ryczałtową.
7. Ofertę należy złożyć w terminie do dnia 13.02.2015 r do godz. 10.00 w formie: pisemnej (osobiście, listownie) na adres: Urząd Miasta i Gminy w Kunowie, ul . Warszawska 45B, 27-415 Kunów, faksem: 41 26-13-174 wew. 60, mailem: gospkunow@wp.pl,

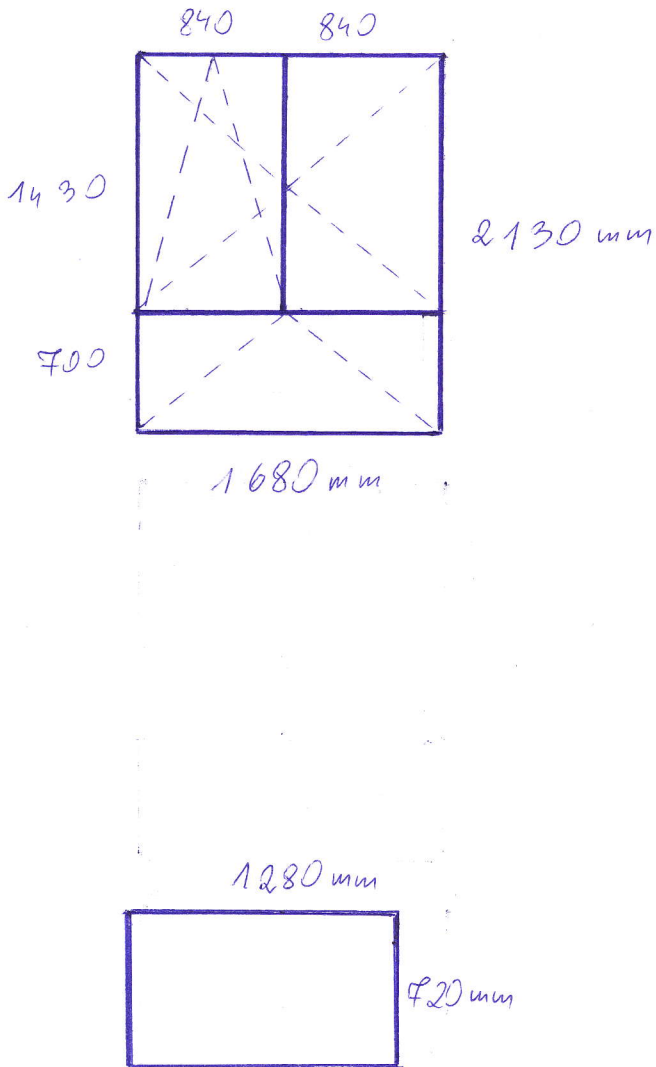
**INSPEKTOR**

*mgr inż. Beata Gierczak*

**BURMISTRZ**

*mgr Lech Łodej*

SZKIC STOLARKI OKIENNEJ  
SZKOŁA PODSTAWOWA W MIŁKOWSKIEJ KARCZMIE



INSPEKTOR  
mgr inż. Beata Gierczak

URZĄD MIASTA I GMINY  
27-415 KUNÓW  
ul. Warszawska 45B  
Regon 000542907